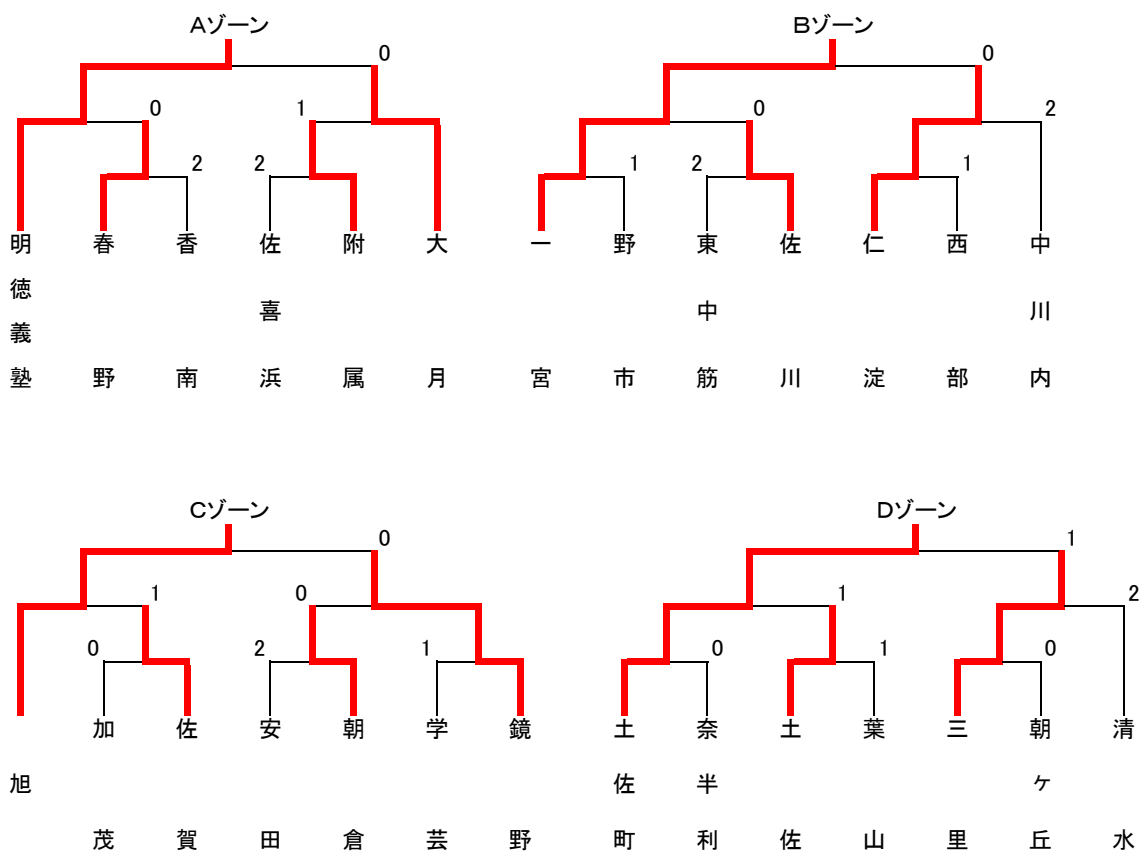


### 県体団体トーナメント(男子) 27チーム

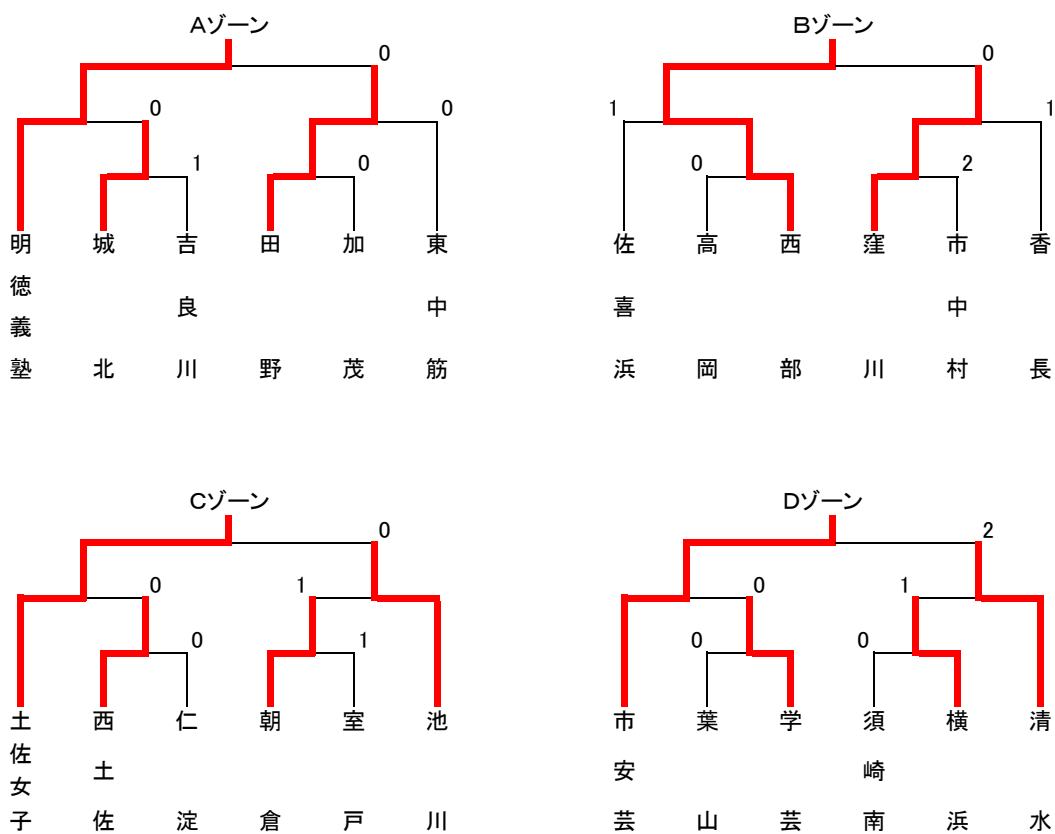


### 4 校 リ ー グ

男 子	A 明德義塾	B 一宮	C 旭	D 土佐町	勝 数	負 数	順 位
A 明德義塾	-	3-0	3-0	3-0	3	0	1
B 一宮	0-3	-	1-3	3-0	1	2	3
C 旭	0-3	3-1	-	3-1	2	1	2
D 土佐町	0-3	1-3	1-3	-	0	3	4



県体団体トーナメント(女子) 24チーム



4 校 リ ー グ

女子	A 明德義塾	B 西部	C 土佐女子	D 市安芸	勝数	負数	順位
A 明德義塾		3-0	3-0	3-0	3	0	1
B 西部	0-3		1-3	3-0	1	2	3
C 土佐女子	0-3	3-1		3-0	2	1	2
D 市安芸	0-3	0-3	0-3		0	3	4

男子 決勝リーグ 第1試合

明德義塾中		3	-	0	土佐町中	
1	手塚	11	-	3	明坂	1
		11	-	2		
		11	-	3		
		-	-	-		
2	和久	11	-	4	山中	2
		11	-	4		
		11	-	2		
		-	-	-		
3 W	梅新村名	14	-	12	山坂 下本	3 W
		11	-	9		
		11	-	4		
		-	-	-		
4	坂崎	-	-	-	筒井	4
		-	-	-		
		-	-	-		
		-	-	-		
5	斉藤	-	-	-	松本	5
		-	-	-		
		-	-	-		
		-	-	-		

男子 決勝リーグ 第1試合

一宮中		1	-	3	旭中	
1	前田	11	-	9	田川	1
		4	-	11		
		10	-	12		
		11	-	9		
		11	-	8		
2	廣瀬	8	-	11	川 渕	2
		11	-	2		
		5	-	11		
		8	-	11		
3 W	宮相 崎原	3	-	11	秋伊 田藤	3 W
		9	-	11		
		8	-	11		
		-	-	-		
4	長井	8	-	11	岡 村	4
		8	-	11		
		11	-	13		
		-	-	-		
5	松崎	-	-	-	細 川	5
		-	-	-		
		-	-	-		
		-	-	-		

男子 決勝リーグ 第2試合

明德義塾中		3	-	0	一宮中	
1	坂崎	11	-	2	松崎	1
		11	-	2		
		11	-	3		
		-	-	-		
2	斉藤	11	-	2	廣瀬	2
		11	-	7		
		11	-	5		
		-	-	-		
3 W	和永 久目	11	-	6	宮相 崎原	3 W
		11	-	2		
		11	-	6		
		-	-	-		
4	梅村	-	-	-	長井	4
		-	-	-		
		-	-	-		
		-	-	-		

男子 決勝リーグ 第2試合

旭		3	-	1	土佐町	
1	田川	11	-	2	山中	1
		11	-	6		
		11	-	2		
		-	-	-		
2	川 渕	11	-	8	明坂	2
		11	-	7		
		0	-	11		
		11	-	7		
3 W	秋伊 田藤	12	-	14	山坂 下本	3 W
		11	-	5		
		9	-	11		
		5	-	11		
4	岡 村	11	-	2	松本	4
		11	-	4		
		11	-	4		
		-	-	-		

5	手塚		-		安岡	5
			-			
			-			
			-			

5	細川		-		筒井	5
			-			
			-			
			-			

男子 決勝リーグ 第3 試合

明德義塾中		3	-	0	旭中	
1	安江	11	-	4	細川	1
		11	-	1		
		11	-	8		
			-			
2	手塚	11	-	3	田川	2
		11	-	6		
		11	-	3		
			-			
3 W	梅新 村名	11	-	1	伊川 藤渕	3 W
		11	-	5		
		11	-	5		
			-			
4	永目		-		岡村	4
			-			
			-			
			-			
5	坂崎		-		秋田	5
			-			
			-			
			-			

男子 決勝リーグ 第3 試合

一宮中		3	-	1	土佐町中	
1	廣瀬	11	-	13	明坂	1
		13	-	11		
		6	-	11		
		8	-	11		
2	長井	9	-	11	筒井	2
		13	-	15		
		11	-	2		
		11	-	8		
3 W	宮相 崎原	11	-	3	山坂 下本	3 W
		12	-	10		
		11	-	8		
			-			
4	前田	11	-	5	竹政	4
		11	-	4		
		11	-	5		
			-			
5	松崎		-		山中	5
			-			
			-			
			-			

四国総体出場校

男子

1位	明德義塾中 手塚峻馬 永目脩真 新名亮太 梅村友樹	坂崎創伍 安江光博 斉藤秀太 和久雅
2位	旭中学校	
3位	一宮中学校	

女子 決勝リーグ 第1試合

明德義塾中		3	-	0	市安芸中	
1	吉本	11	-	1	近藤	1
		11	-	1		
		11	-	4		
			-			
2	白山	11	-	4	島崎亮	2
		11	-	7		
		11	-	4		
			-			
3 W	上上澤 依菜	11	-	3	寺大岡 坪	3 W
		11	-	1		
		11	-	3		
			-			
4	青井		-		前田	4
			-			
			-			
			-			
5	岡田		-		島崎彩	5
			-			
			-			
			-			

女子 決勝リーグ 第1試合

西部中		1	-	3	土佐女子中	
1	西内	12	-	10	長野	1
		4	-	10		
		11	-	7		
			-			
2	久保	11	-	6	森下	2
		3	-	11		
		10	-	12		
		8	-	11		
3 W	檜垣里 公文	5	-	11	雨山森 本	3 W
		4	-	11		
		5	-	11		
			-			
4	宗	6	-	11	横田	4
		4	-	11		
		2	-	11		
			-			
5	檜垣 菜		-		高杉	5
			-			
			-			
			-			

女子 決勝リーグ 第2試合

明德義塾中		3	-	0	西部中	
1	岡田	11	-	6	西内	1
		11	-	9		
		12	-	10		
			-			
2	青井	11	-	9	岡林	2
		11	-	4		
		11	-	4		
			-			
3 W	上上澤 依菜	11	-	4	宗公文	3 W
		11	-	8		
		11	-	6		
			-			
4	白山		-		畑山	4
			-			
			-			
			-			

女子 決勝リーグ 第2試合

土佐女子中		3	-	0	市安芸中	
1	高杉	11	-	6	近藤	1
		11	-	2		
		11	-	0		
			-			
2	森下	11	-	5	島崎亮	2
		11	-	5		
		11	-	2		
			-			
3 W	雨山森 本	11	-	4	寺大岡 坪	3 W
		11	-	2		
		11	-	2		
			-			
4	横田		-		前田	4
			-			
			-			
			-			

5	吉本		-		久保	5
			-			
			-			
			-			

5	長野		-		島崎彩	5
			-			
			-			
			-			

女子 決勝リーグ 第3 試合

明德義塾中		3	-	0	土佐女子中	
1	青井	11	-	7	長野	1
		11	-	4		
		11	-	6		
			-			
2	岡田	11	-	3	森下	2
		11	-	4		
		8	-	11		
		12	-	10		
3 W	上上 澤菜依	11	-	7	雨山 森本	3 W
		11	-	6		
		11	-	6		
			-			
4	白山		-		横田	4
			-			
			-			
			-			
5	吉本		-		高杉	5
			-			
			-			
			-			

女子 決勝リーグ 第3 試合

西部中		3	-	0	市安芸中	
1	久保	11	-	3	近藤	1
		11	-	8		
		11	-	7		
			-			
2	西内	11	-	4	島崎亮	2
		11	-	7		
		11	-	6		
			-			
3 W	公岡 文林	11	-	7	寺大 岡坪	3 W
		11	-	5		
		11	-	8		
			-			
4	檜垣里		-		前田	4
			-			
			-			
			-			
5	宗		-		島崎彩	5
			-			
			-			
			-			

四国総体出場校

女子

1位	明德義塾中 岡田琴菜 吉本愛美 藤崎茉耶 藤澤紗希 青井さくら 白山亜美 上澤依央 上澤茉央
2位	土佐女子中
3位	西部中

## 四国総体

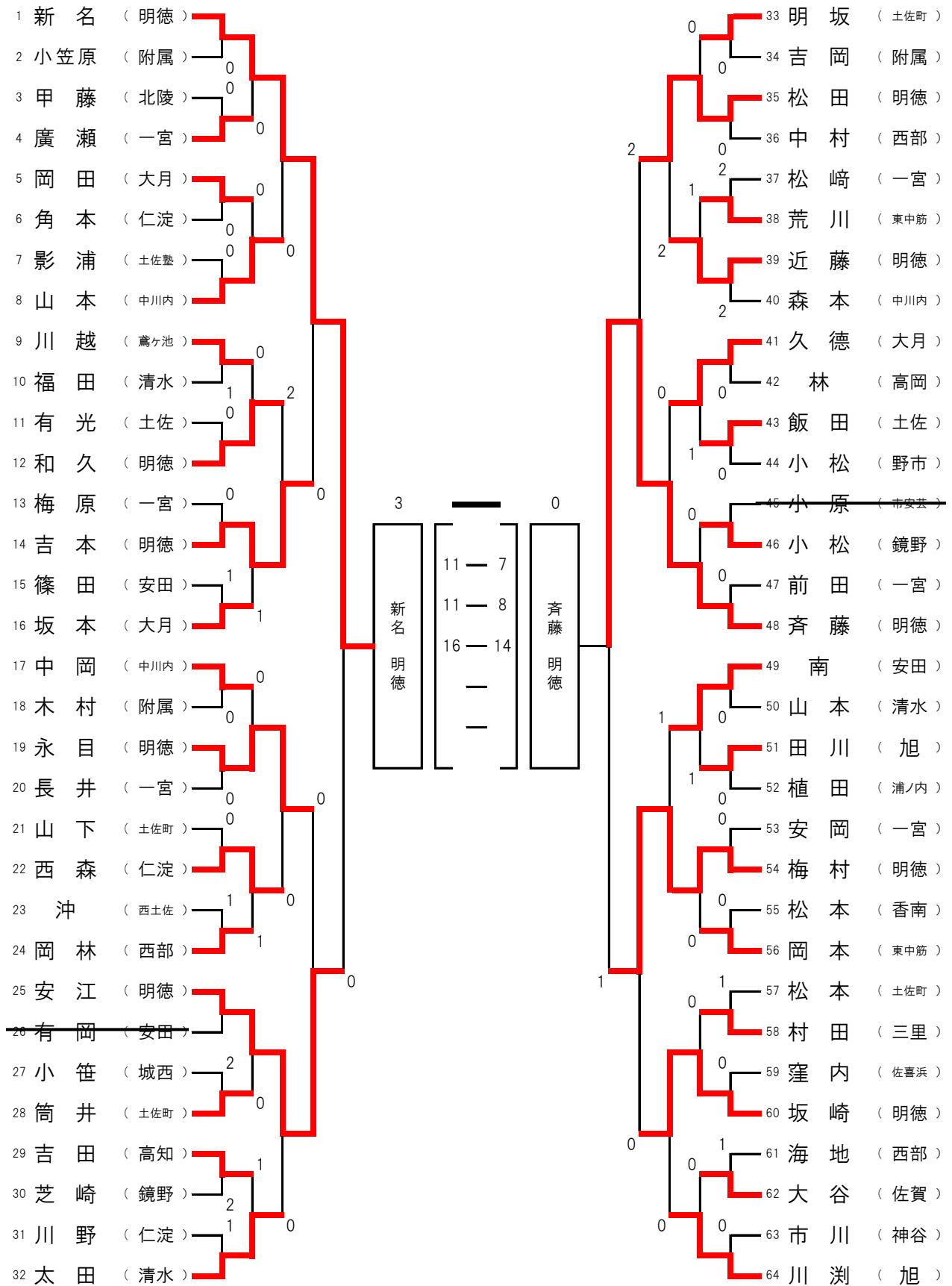
男子		
1位	2位	3位
明德義塾中学校	旭中学校	一宮中学校
手塚峻馬	田川 碧空	安岡 泰斗
坂崎創伍	岡村 太星	前田 大輝
永目脩真	川渕 久之	長井 良太
安江光博	細川 満生	廣瀬 優真
新名亮太	伊藤 徳人	松崎 海斗
斉藤秀太	秋田 瑛杜	相原 茶介
梅村友樹	小原 祥詠	宮崎 蓮
和久雅	多田 翼咲	梅原 陸



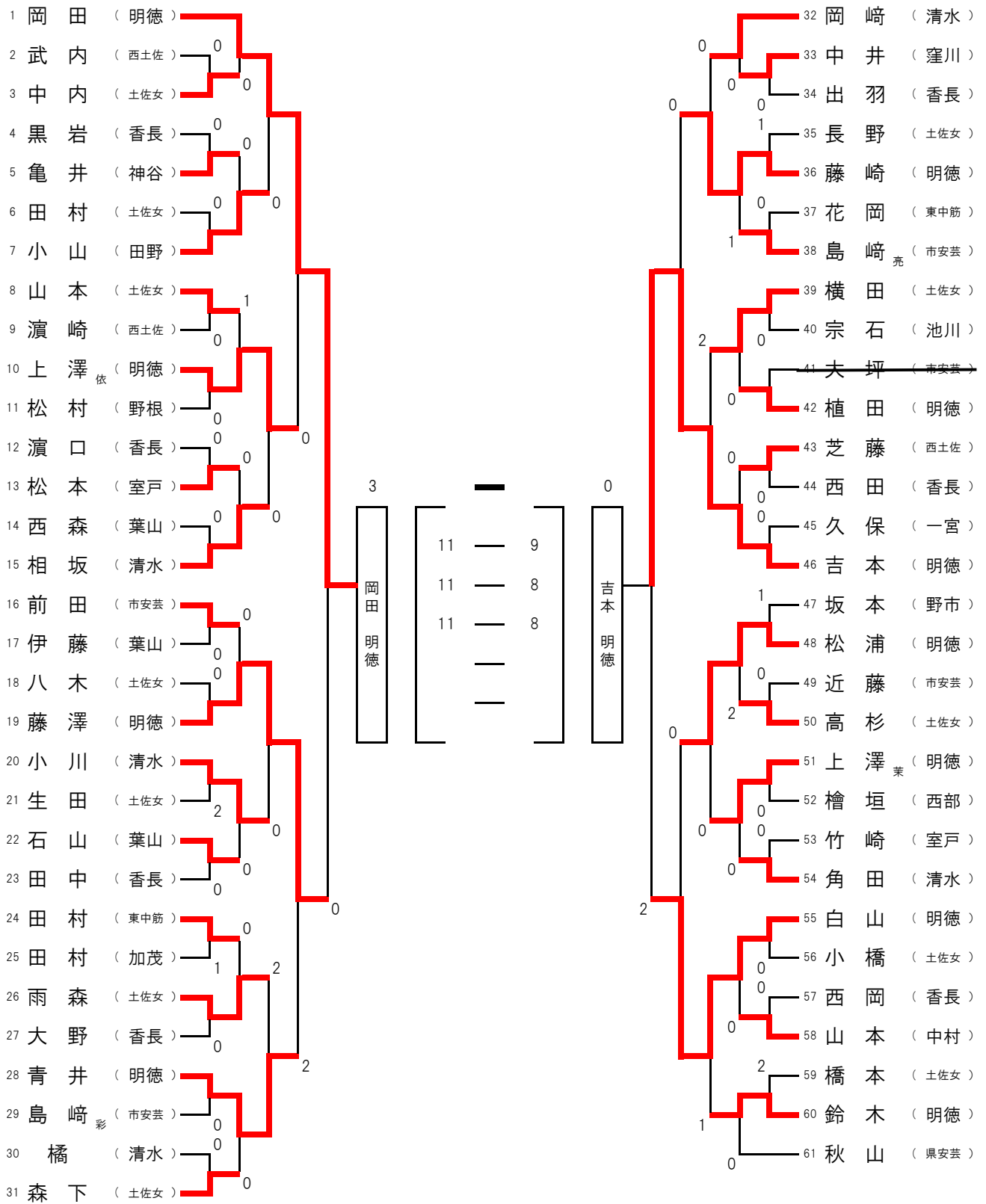
## 出場校

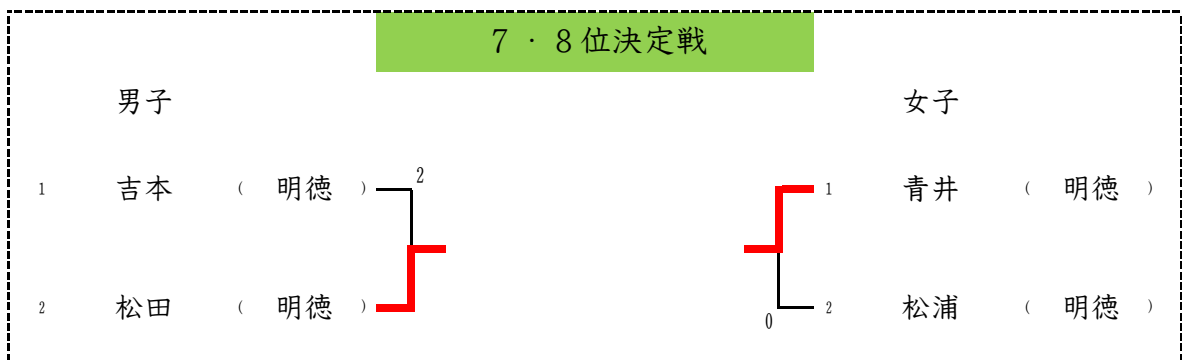
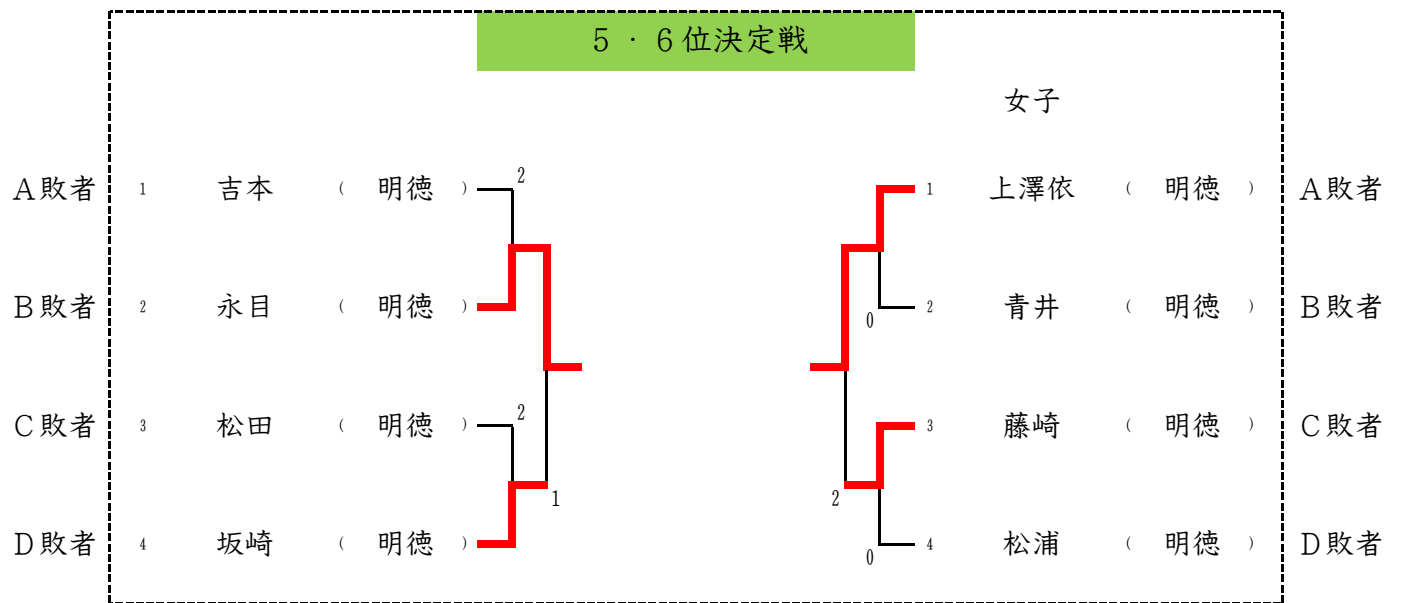
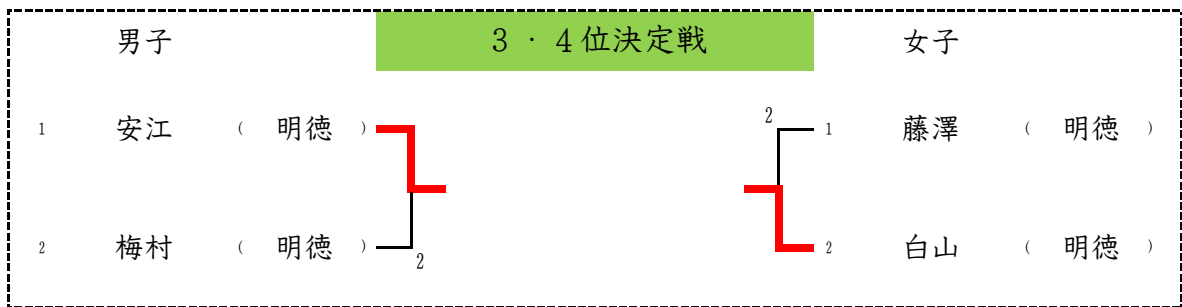
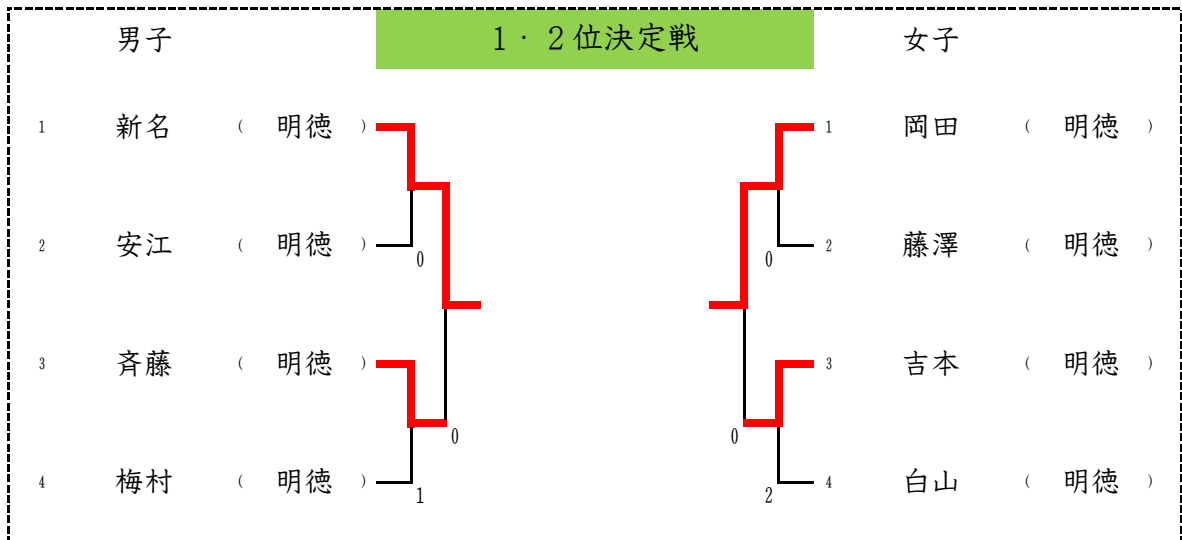
女子		
1位	2位	3位
明德義塾中学校	土佐女子中学校	西部中学校
岡田琴菜	森下 愛菜	公文 朱里
吉本愛美	高杉 茉衣	久保 仁湖
藤崎茉耶	長野 詩音	岡林 優香
藤澤紗希	田村 果子	檜垣 茉央
青井さくら	山本 偉月	西内 梨乃
白山亜美	横田 心	畑山 瑛帆
上澤依央	雨森 聖	檜垣 里帆
上澤茉央	橋本 礼香	宗 朱音

(卓球男子シングルス)



(卓球女子シングルス)

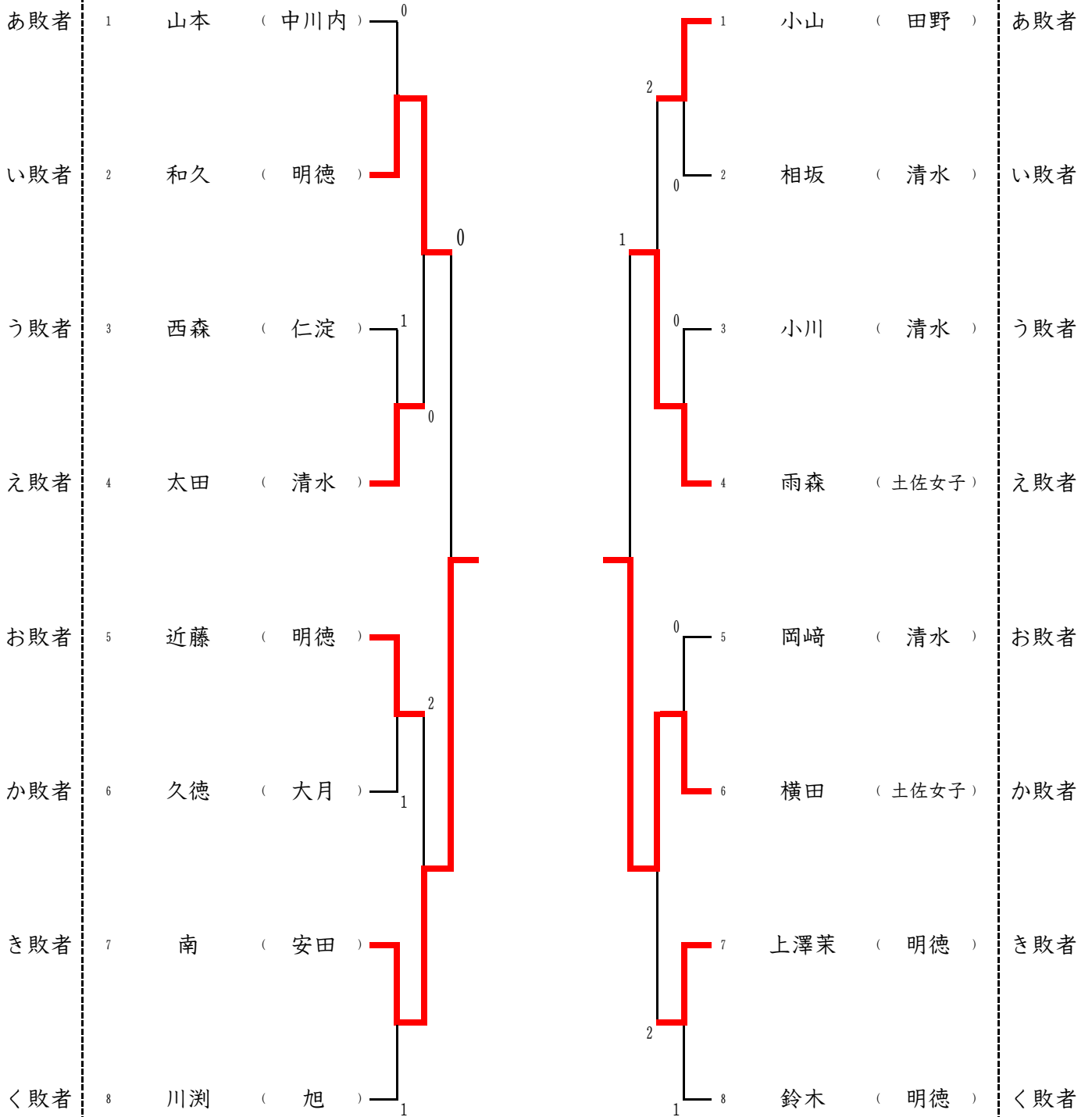




9・10位決定戦

男子

女子



第54回 四国総体個人出場

男子		
1	シンミョウ リョウタ	(明德義塾)
	新名 亮太	
2		(明德義塾)
	齊藤	
3	ヤスエ ミツヒロ	(明德義塾)
	安江 光博	
4		(明德義塾)
	梅村	
5	ナガメ シュウマ	(明德義塾)
	永目 脩真	
6	サカザキ ソウゴ	(明德義塾)
	坂崎 創伍	
7		(明德義塾)
	松田	
8		(明德義塾)
	吉本	
9		((安田))
	南	
10		(明德義塾)
	和久	

女子		
1	オカダ コトナ	(明德義塾)
	岡田 琴菜	
2	ヨシモト マナミ	(明德義塾)
	吉本 愛美	
3		(明德義塾)
4	フジサワ サキ	(明德義塾)
	藤沢 紗希	
5		(明德義塾)
	上澤依	
6		(明德義塾)
	藤崎	
7		(明德義塾)
	青井	
8		(明德義塾)
	松浦	
9		(土佐女子)
	横田	
10		(土佐女子)
	雨森	

男

個人戦

決定戦		1回戦(ベスト8)				
氏名	セット数	得点		得点	セット数	氏名
新名 (明德義塾)	3	11	—	3	0	山本 (中川内)
		11	—	6		
		11	—	4		
		—				
		—				

決定戦		1回戦(ベスト8)				
氏名	セット数	得点		得点	セット数	氏名
和久 (明德義塾)	2	5	—	11	3	吉本 (明德義塾)
		12	—	10		
		11	—	9		
		7	—	11		
		9	—	11		

決定戦		1回戦(ベスト8)				
氏名	セット数	得点		得点	セット数	氏名
永目 (明德義塾)	3	11	—	6	0	西森 (仁淀)
		11	—	4		
		11	—	2		
		—				
		—				

決定戦		1回戦(ベスト8)				
氏名	セット数	得点		得点	セット数	氏名
安江 (明德義塾)	3	11	—	2	0	太田 (清水)
		11	—	6		
		11	—	9		
		—				
		—				

決定戦		1回戦(ベスト8)				
氏名	セット数	得点		得点	セット数	氏名
松田 (明德義塾)	3	7	—	11	2	近藤 (明德義塾)
		11	—	2		
		8	—	11		
		11	—	4		
		11	—	9		

決定戦		1回戦(ベスト8)				
氏名	セット数	得点		得点	セット数	氏名
久徳 (大月)	0	4	—	11	3	斉藤 (明德義塾)
		3	—	11		
		5	—	11		
		—				
		—				

決定戦		1回戦(ベスト8)				
氏名	セット数	得点		得点	セット数	氏名
南 (安田)	1	8	—	11	3	梅村 (明德義塾)
		4	—	11		
		11	—	6		
		5	—	11		
		—				

決定戦		1回戦(ベスト8)				
氏名	セット数	得点		得点	セット数	氏名
坂崎 (明德義塾)	3	11	—	3	0	川淵 (旭)
		11	—	4		
		11	—	4		
		—				
		—				

女

個人戦

決定戦		1回戦(ベスト8)				
氏名	セット数	得点		得点	セット数	氏名
岡田 (明德義塾)	3	11	—	5	0	小山 (田野)
		11	—	1		
		11	—	1		
		—				
		—				

決定戦		1回戦(ベスト8)				
氏名	セット数	得点		得点	セット数	氏名
上澤依 (明德義塾)	3	11	—	2	0	相坂 (清水)
		11	—	5		
		11	—	2		
		—				
		—				

決定戦		1回戦(ベスト8)				
氏名	セット数	得点		得点	セット数	氏名
藤澤 (明德義塾)	3	11	—	6	0	小川 (清水)
		11	—	6		
		11	—	5		
		—				
		—				

決定戦		1回戦(ベスト8)				
氏名	セット数	得点		得点	セット数	氏名
雨森 (土佐女子)	2	7	—	11	3	青井 (明德義塾)
		11	—	5		
		11	—	6		
		5	—	11		
		8	—	11		

決定戦		1回戦(ベスト8)				
氏名	セット数	得点		得点	セット数	氏名
岡崎 (清水)	0	4	—	11	3	藤崎 (明德義塾)
		9	—	11		
		9	—	11		
		—				
		—				

決定戦		1回戦(ベスト8)				
氏名	セット数	得点		得点	セット数	氏名
横田 (土佐女子)	2	11	—	7	3	吉本 (明德義塾)
		10	—	12		
		11	—	6		
		7	—	11		
		7	—	11		

決定戦		1回戦(ベスト8)				
氏名	セット数	得点		得点	セット数	氏名
松浦 (明德義塾)	3	11	—	5	0	上澤茉 (明德義塾)
		11	—	6		
		11	—	9		
		—				
		—				

決定戦		1回戦(ベスト8)				
氏名	セット数	得点		得点	セット数	氏名
白山 (明德義塾)	3	11	—	5	1	鈴木 (明德義塾)
		11	—	6		
		9	—	11		
		11	—	8		
		—				

決定戦		2回戦(ベスト4)				
氏名	セット数	得点		得点	セット数	氏名
新名 (明德義塾)	3	11	—	5	0	吉本 (明德義塾)
		11	—	8		
		11	—	8		
		—				
		—				

決定戦		2回戦(ベスト4)				
氏名	セット数	得点		得点	セット数	氏名
永目 (明德)	0	4	—	11	3	安江 (明德)
		8	—	11		
		8	—	11		
		—				
		—				

決定戦		2回戦(ベスト4)				
氏名	セット数	得点		得点	セット数	氏名
松田 (明德義塾)	2	12	—	14	3	斉藤 (明德義塾)
		6	—	11		
		11	—	1		
		15	—	13		
		1	—	11		

決定戦		2回戦(ベスト4)				
氏名	セット数	得点		得点	セット数	氏名
梅村 (明德義塾)	3	11	—	4	0	坂崎 (明德義塾)
		13	—	11		
		13	—	11		
		—				
		—				

決定戦		2回戦(ベスト4)				
氏名	セット数	得点		得点	セット数	氏名
岡田 (明德義塾)	3	11	—	8	0	上澤依 (明德義塾)
		11	—	7		
		11	—	2		
		—				
		—				

決定戦		2回戦(ベスト4)				
氏名	セット数	得点		得点	セット数	氏名
藤澤 (明德義塾)	3	11	—	7	2	青井 (明德義塾)
		11	—	8		
		8	—	11		
		9	—	11		
		11	—	7		

決定戦		2回戦(ベスト4)				
氏名	セット数	得点		得点	セット数	氏名
藤崎 (明德義塾)	0	9	—	11	3	吉本 (明德義塾)
		2	—	11		
		6	—	11		
		—				
		—				

決定戦		2回戦(ベスト4)				
氏名	セット数	得点		得点	セット数	氏名
松浦 (明德義塾)	0	4	—	11	3	白山 (明德義塾)
		4	—	11		
		7	—	11		
		—				
		—				

決定戦		準決勝				
氏名	セット数	得点		得点	セット数	氏名
新名 (明德)	3	11	—	9	0	安江 (明德)
		11	—	4		
		11	—	2		
		—				
		—				

決定戦		準決勝				
氏名	セット数	得点		得点	セット数	氏名
岡田 (明德義塾)	3	11	—	7	0	藤澤 (明德義塾)
		11	—	9		
		11	—	4		
		—				
		—				

決定戦		準決勝				
氏名	セット数	得点		得点	セット数	氏名
斉藤 (明德義塾)	3	11	—	5	1	梅村 (明德義塾)
		11	—	5		
		8	—	11		
		11	—	6		
		—				

決定戦		準決勝				
氏名	セット数	得点		得点	セット数	氏名
吉本 (明德義塾)	3	8	—	11	2	白山 (明德義塾)
		12	—	10		
		11	—	7		
		9	—	11		
		11	—	9		

決定戦		決勝				
氏名	セット数	得点		得点	セット数	氏名
新名 (明德)	3	11	—	7	0	斉藤 (明德義塾)
		11	—	8		
		16	—	14		
		—				
		—				

決定戦		決勝				
氏名	セット数	得点		得点	セット数	氏名
岡田 (明德義塾)	3	11	—	9	0	吉本 (明德義塾)
		11	—	8		
		11	—	8		
		—				
		—				

決定戦		3・4位決定戦				
氏名	セット数	得点		得点	セット数	氏名
安江 (明德)	3	7	—	11	2	梅村 (明德義塾)
		11	—	6		
		11	—	7		
		8	—	11		
		11	—	6		

決定戦		3・4位決定戦				
氏名	セット数	得点		得点	セット数	氏名
藤澤 (明德義塾)	2	11	—	6	3	白山 (明德義塾)
		14	—	12		
		5	—	11		
		3	—	11		
		8	—	11		